

Forno Stripe



Outlet

Codice: 7111 043



CARATTERISTICHE

CAPIENZA XL La camera di cottura ha un volume oltre i 70 litri, maggiorato rispetto a quello di forni standard.

Classe Energetica A Una gamma totalmente in Classe A++, A+ e A. Un risultato importante che comprova l'elevata qualità, mirata ad ottimizzare prestazioni e risparmio.

CRISTALLO STOP-SOL Il trattamento oscurante e riflettente del cristallo esterno dona al forno un'estetica elegante e moderna. Il forno rimane oscurato quando non in funzione, perfettamente visibile quando è acceso.

INTERNO PORTA FULL GLASS L'interno della porta è un'unica superficie di cristallo liscia, estremamente comoda per le operazioni di pulizia.

SMALTO EASY CLEAN La speciale smaltatura rende le superfici interne del forno e gli accessori perfettamente antiaderenti. La durezza e la minima porosità agevolano le operazioni di pulizia.

VENTILAZIONE TANGENZIALE La speciale ventilazione crea un flusso d'aria tra muffola e telaio riducendo la temperatura delle superfici esterne. Il forno così non sottopone i mobili ad elevati sbalzi termici.

DETTAGLI

Materiale Acciaio inox + vetro

Texture Satinato ANTI-TOUCH

Alimentazione 220-240 V 50/60 Hz

Classe energetica A

Dimensioni 60x60 cm

Finitura muffola Smaltatura Easy Clean

Illuminazione Luce Forno indipendente

Numero vetri porta 3 vetri

Programmazione Timer di fine cottura

Raffreddamento Ventilazione Tangenziale

Tipo di forno Forno multifunzione

Tipo comandi Manopole

Volume 63Lt

PROGRAMMI COTTURA

Cottura Intensiva La resistenza superiore e inferiore insieme alla ventola garantiscono una cottura rapida e uniforme. Ideale per pizza, pane, arrostiti, lasagne e torte salate.

Cottura tradizionale

Funzione ideale per tutte le ricette tradizionali, per pane, torte e arrosti.

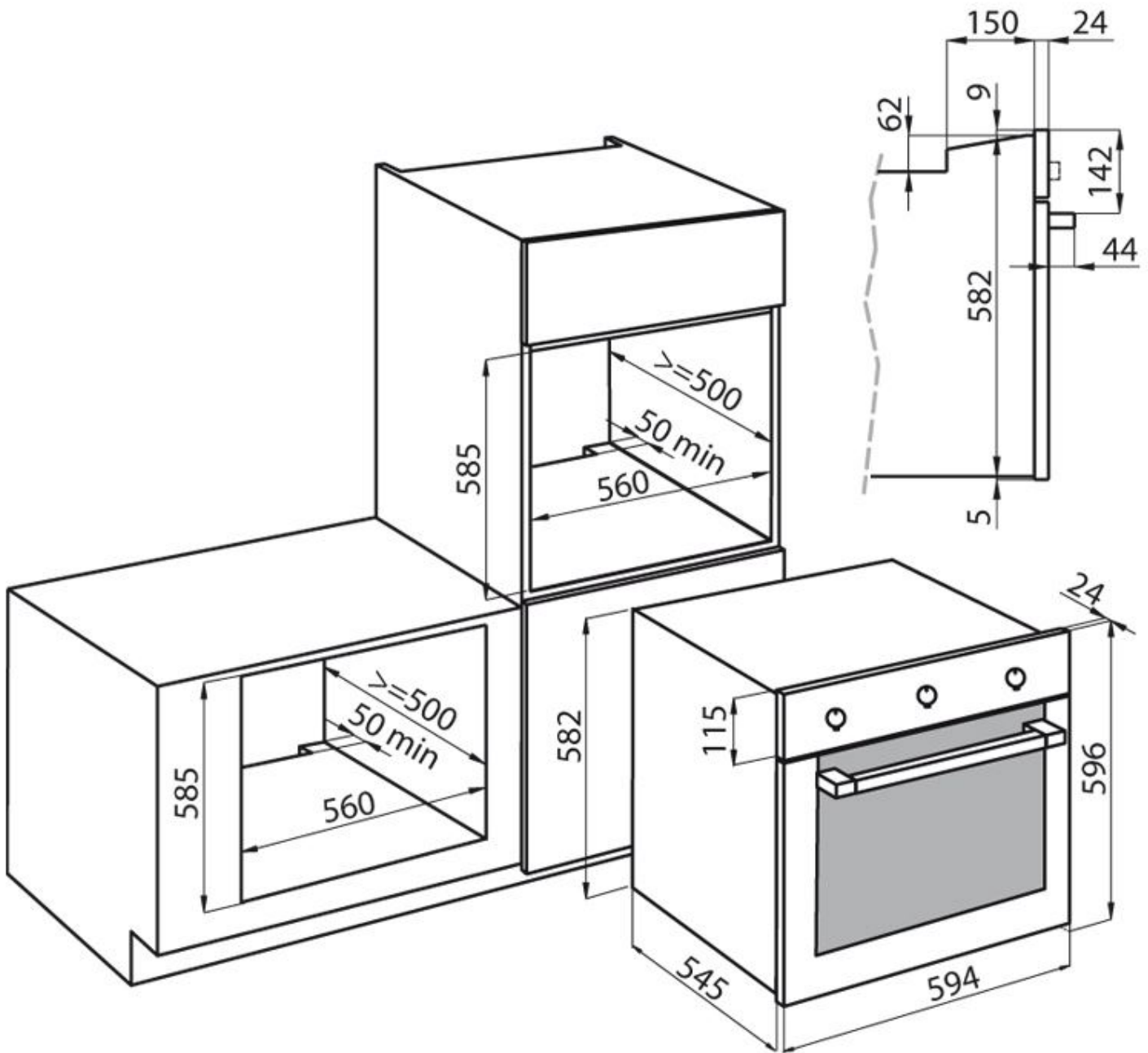
Doppio Grill

Il calore viene prodotto solo dal grill superiore: ideale per tostare, gratinare e dorare alimenti, adatto per carne, pesce e pasta.

Doppio Grill + Ventola

Per le fasi finali della cottura di alimenti come arrosti e pollame, per donare la giusta doratura alle superfici delle pietanze.

DATI TECNICI



GALLERIA FOTOGRAFICA

